

Adaptersets

Profile der Adaptersets im Maßstab 1:1 finden Sie ab Seite 281.



Artikel-Nummer	Typ/Artikelbeschreibung	Nutrohre	Rundrohre	Profilrohre
23 383.0101	Ø 78 x 1,0 mm, MHZ Ø 78 x 1,0 mm, Flachnut	•		
23 070.0001	Ø 78 x 1,0 mm, Rundnut, Döhner Ø 78 x 1,25 mm Ø 78 x 1,25 mm, Rundnut, Röchling	•		
23 377.0001	Ø 95 x 1,2 mm Schmitz	•		
23 378.0001	Ø 85 x 1,0 mm	•		
23 061.0001	Ø 90 mm, Le-Profil, Ø 89 mm Deprat	•		
22 076.0001	Ø 100 x 2 mm	•		
22 092.0001	Ø 90 x 1,25 mm, MHZ	•		
23 064.0001	Ø 63 x 1,5 mm		•	
23 064.0101	Ø 63 x 1,5 mm, mit 4 x M6-Gewinde		•	
23 067.0001	Ø 70 x 1,5 mm		•	
23 067.0101	Ø 70 x 1,5 mm, mit 4 x M6-Gewinde		•	
23 066.0001	Ø 70 x 2,0 mm		•	
23 066.0101	Ø 70 x 2,0 mm, mit 4 x M6-Gewinde		•	
23 073.0001	Ø 83 x 1,5 mm		•	
23 073.0101	Ø 83 x 1,5 mm mit 4 x M6-Gewinde		•	
23 063.0001	Ø 98 x 2,0 mm, Ø 100 x 3,0 mm, Ø 101,6 x 3,6 mm		•	
23 063.0101	Ø 98 x 2,0 mm, Ø 100 x 3,0 mm, Ø 101,6 x 3,6 mm mit 4 x M6-Gewinde		•	
23 062.0001	Ø 102 x 2,0 mm		•	
23 062.0101	Ø 102 x 2,0 mm, mit 4 x M6-Gewinde		•	
23 079.0001	Ø 133 x 2,5 mm/Ø 133 x 2,0 mm		•	
23 079.0101	Ø 133 x 2,5 mm/Ø 133 x 2,0 mm, mit 4 x M6-Gewinde		•	
22 066.0001	Ø 135 x 2,5 mm		•	
23 068.0001	Ø 67 x 1,5 mm, MHZ			•
23 060.0001	8-kant, Ø 70			•
23 071.0001	6-kant, Ø 75, Butzbach, Mäule			•
23 075.0001	Ø 76 x 1,2 mm, Kittelberger, Wiral			•
23 074.0001	80, Zurflüh-Feller			•
23 077.0001	Ø 85 x 1,2 mm, Imbac, Griesser			•
23 092.0001	6-kant, Ø 85 mm, Butzbach			•
23 078.0001	8-kant, SW 102 x 2,0 mm, Alulux			•
23 069.0001	8-kant, SW 102 x 2,5 mm, Roma			•
23 072.0001	8-kant, SW 114, Heroal			•
23 076.0001	Ø 128 x 1,5 mm, Alukon			•

Maßstab 1:1 / Maßangaben in Millimeter

RevoLine L
Nutrohre

RevoLine

Typ 11

Jalousieantriebe

Sonderantriebe

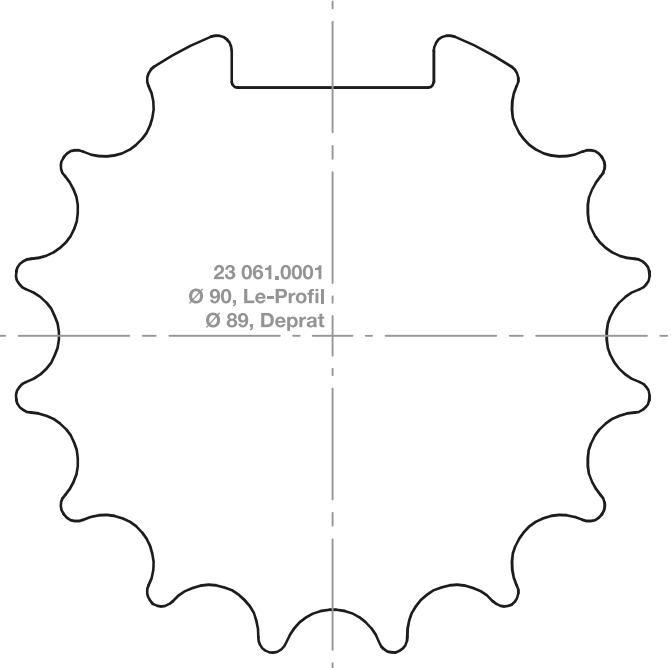
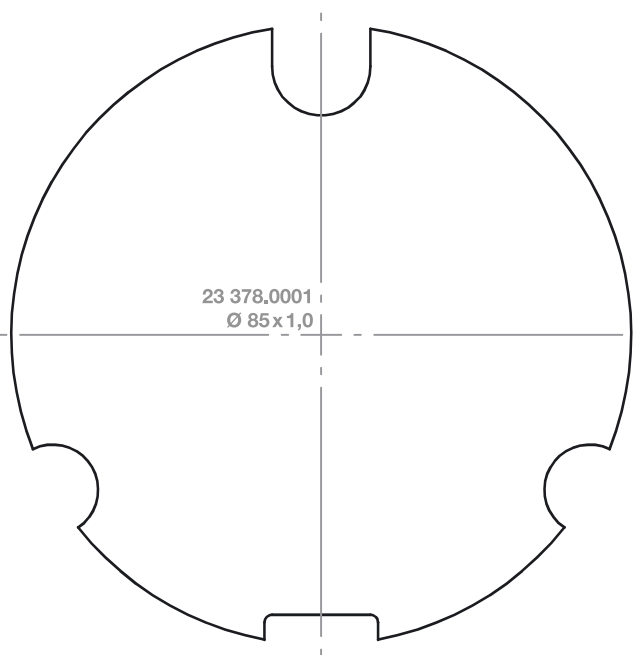
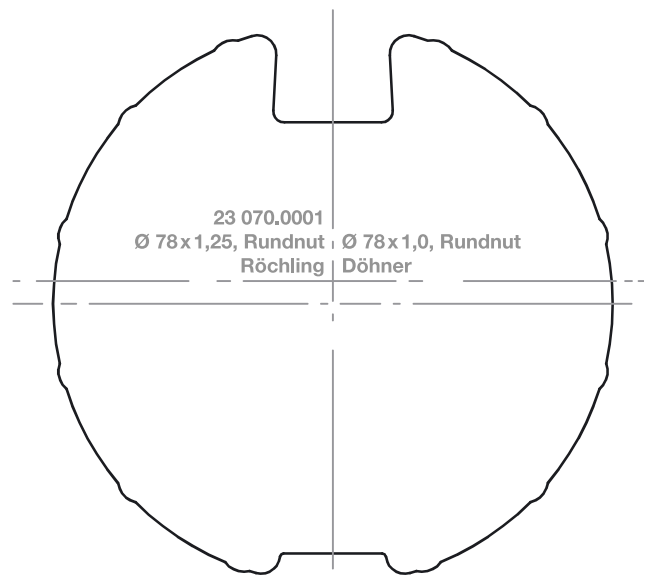
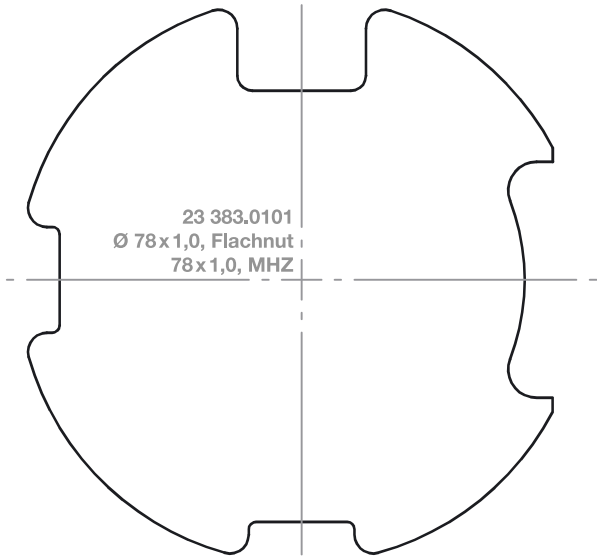
Funksteuerungen
Funksensoren

Kabelgebundene
Steuerungen, Sensoren

Torantriebe

Torsteuerungen

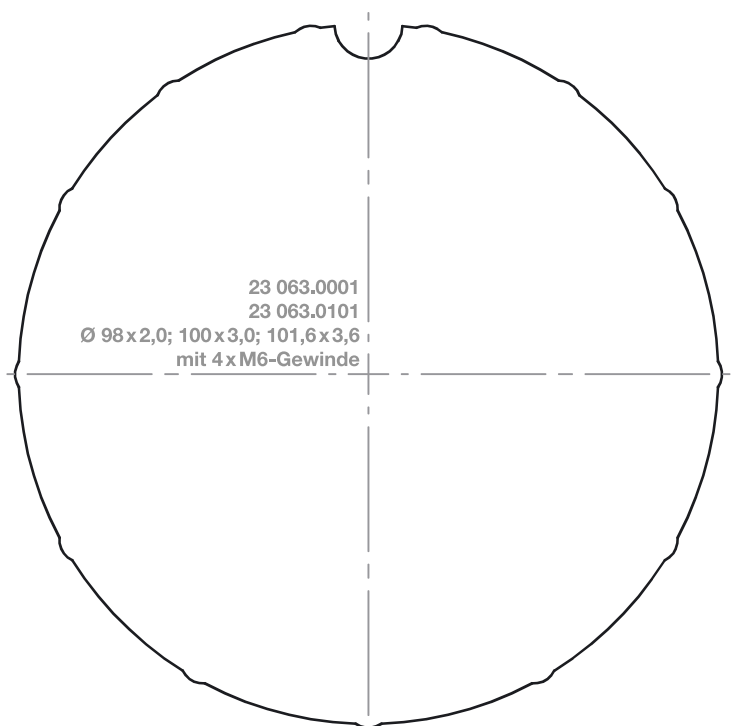
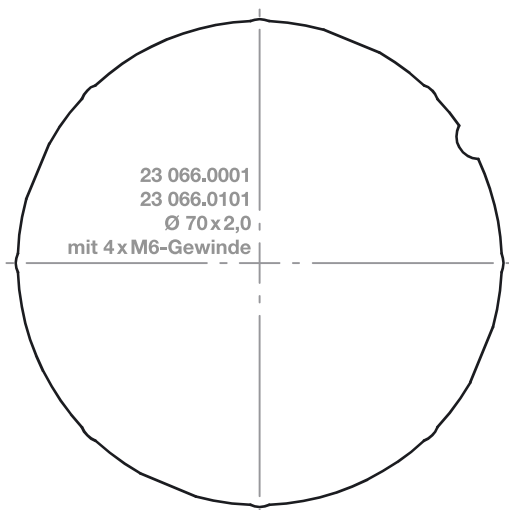
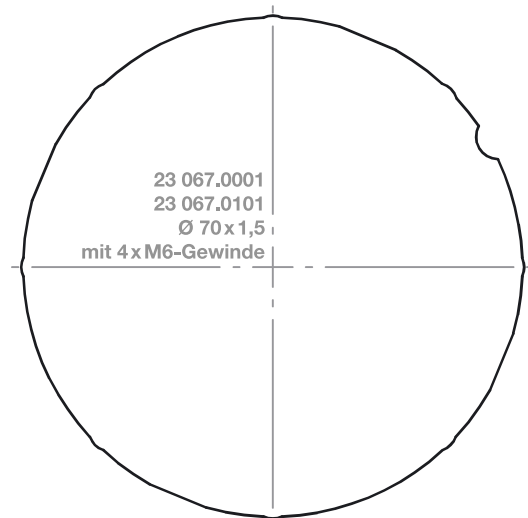
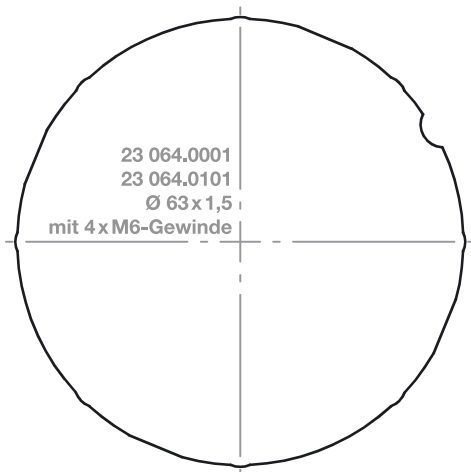
Adapterprofile



RevoLine L

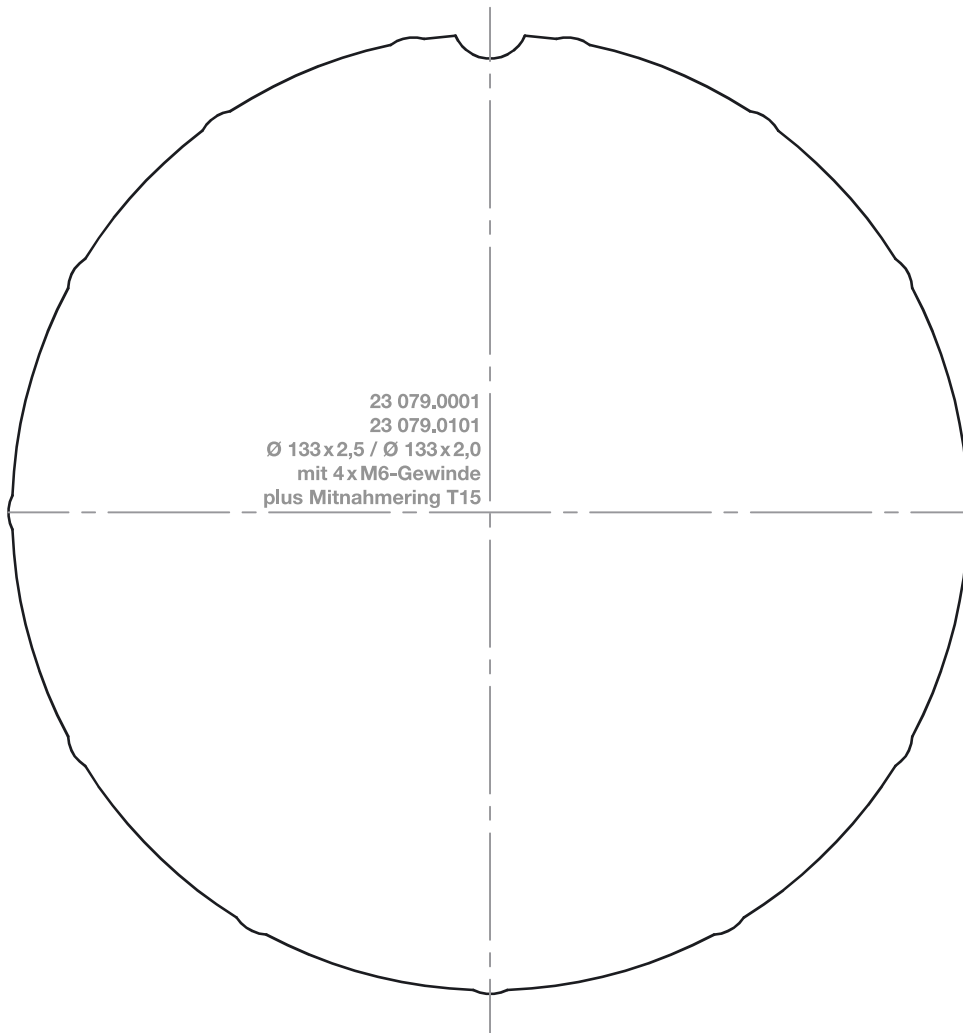
Maßstab 1: 1 / Maßangaben in Millimeter

Rundrohre



Maßstab 1: 1 / Maßangaben in Millimeter

RevoLine L
Rundrohre



RevoLine

Typ 11

Jalousieantriebe

Sonderantriebe

Funksteuerungen
Funksensoren

Kabelgebundene
Steuerungen, Sensoren

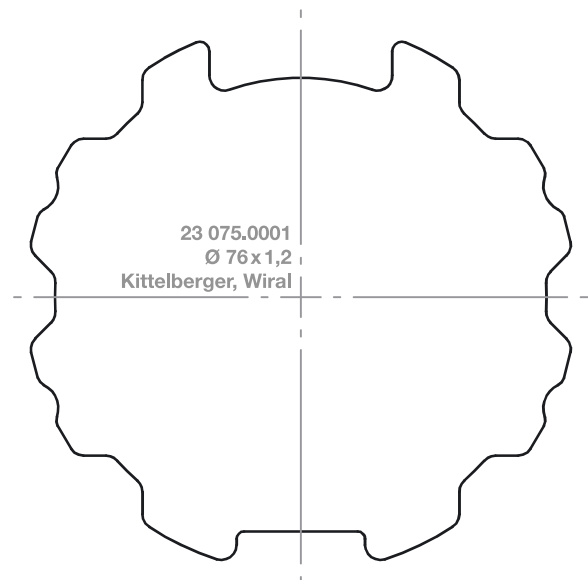
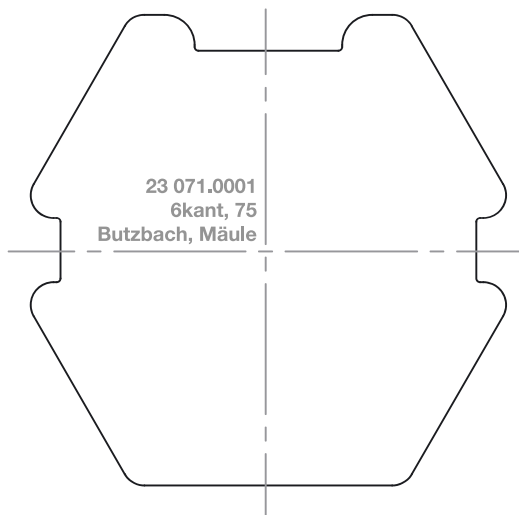
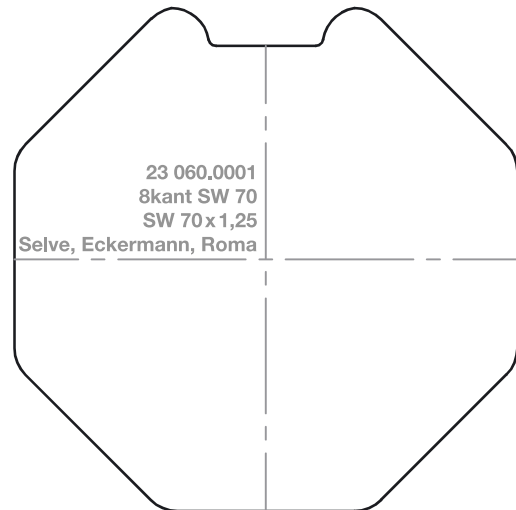
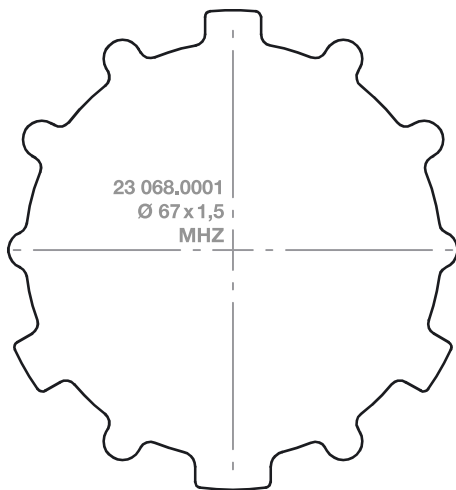
Torantriebe

Torsteuerungen

Adapterprofile

RevoLine L Profilrohre

Maßstab 1: 1 / Maßangaben in Millimeter



Maßstab 1:1 / Maßangaben in Millimeter

RevoLine L
Profilrohre

RevoLine

Typ 11

Jalousieantriebe

Sonderantriebe

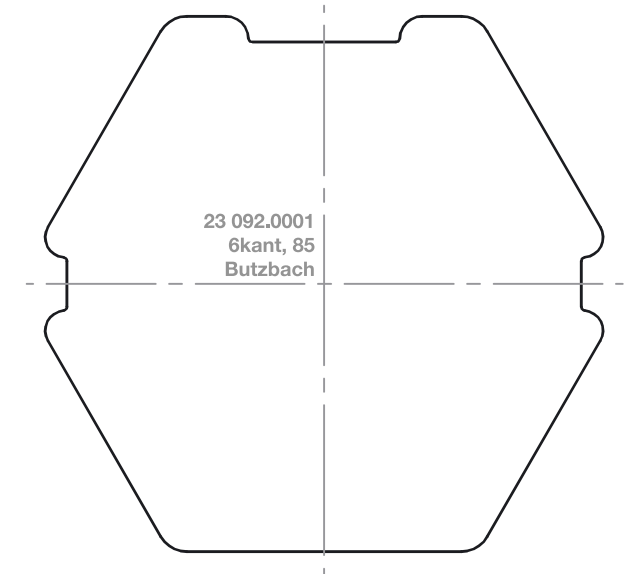
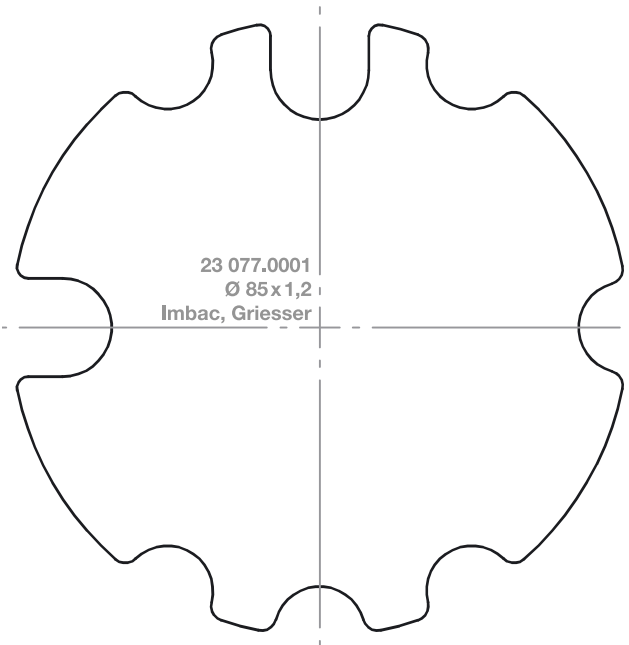
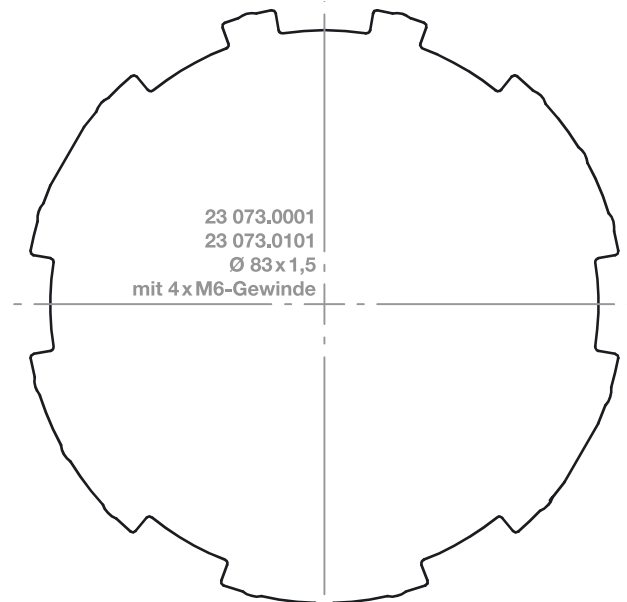
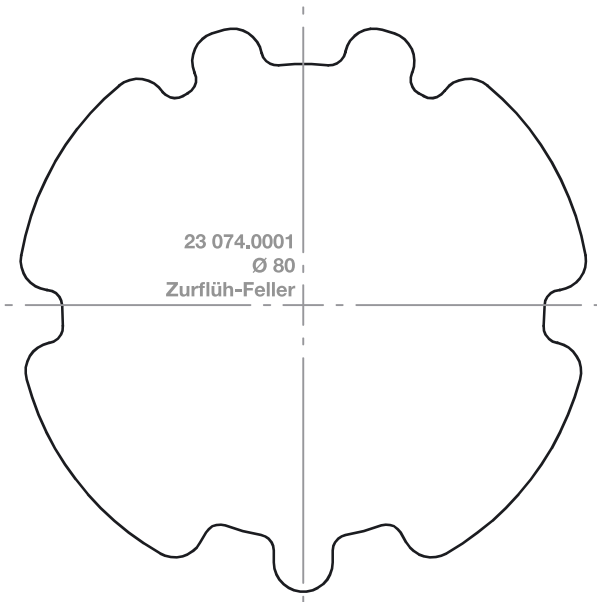
Funktsteuerungen
Funksensoren

Kabelgebundene
Steuerungen, Sensoren

Torantriebe

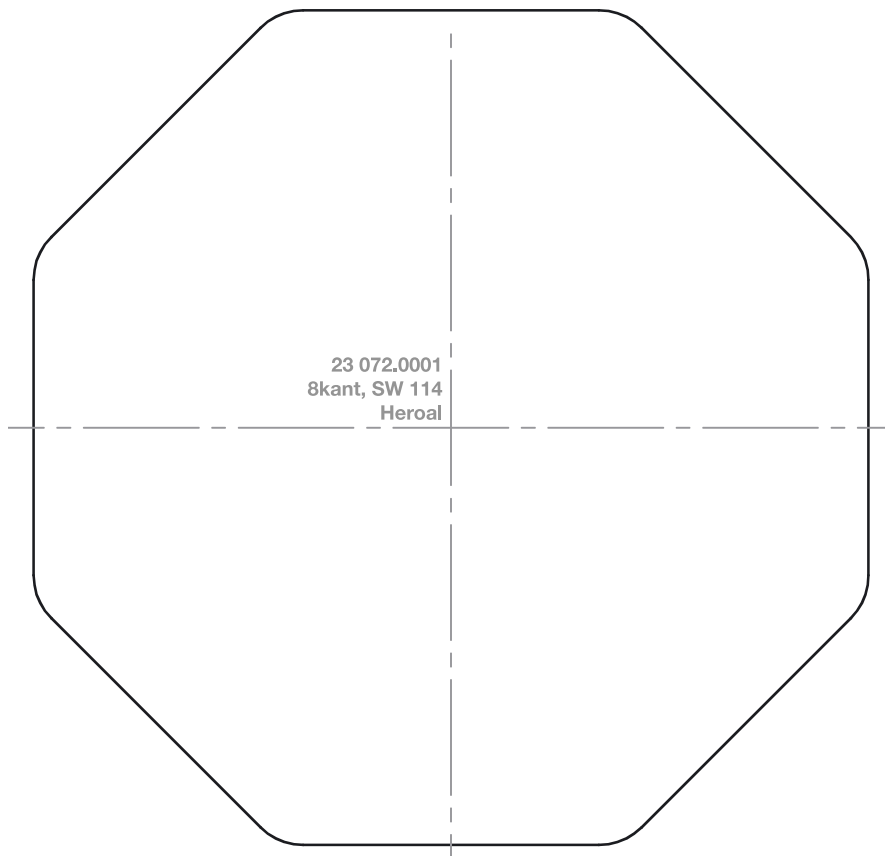
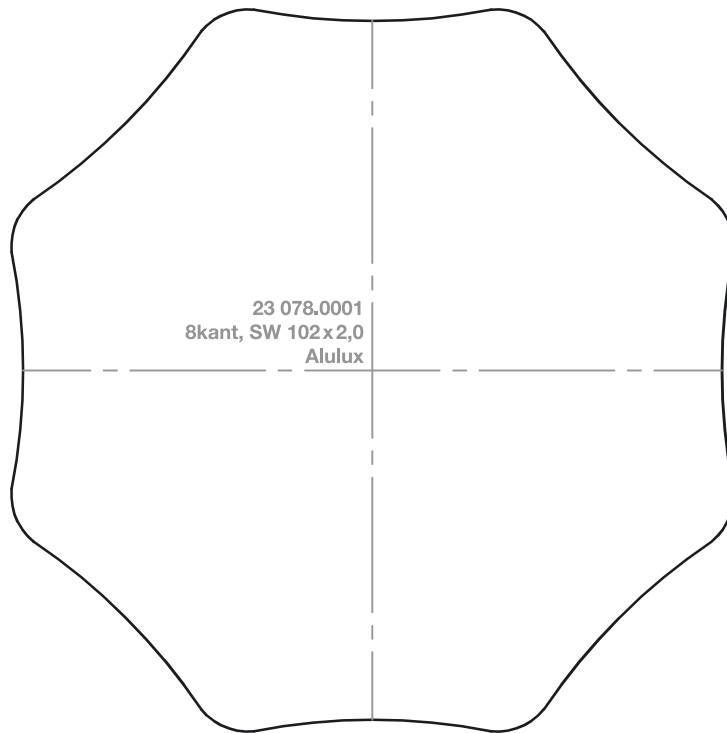
Torsteuerungen

Adapterprofile



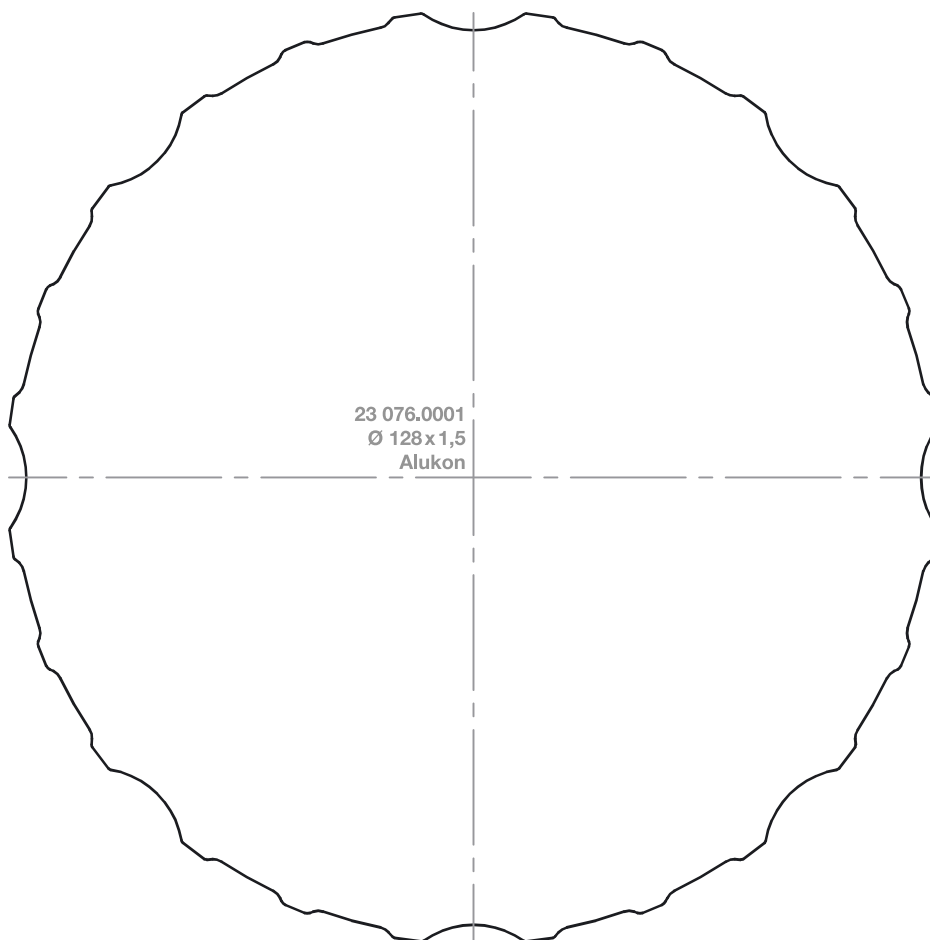
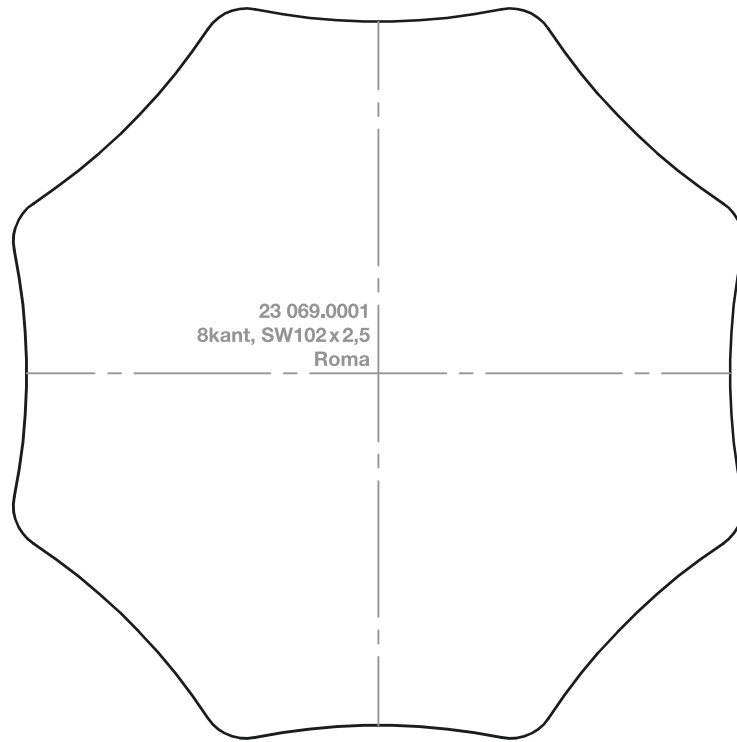
RevoLine L
Profilrohre

Maßstab 1: 1 / Maßangaben in Millimeter



Maßstab 1: 1 / Maßangaben in Millimeter

RevoLine L
Profilrohre



RevoLine

Typ 11

Jalousieantriebe

Sonderantriebe

Funksteuerungen
Funksensoren

Kabelgebundene
Steuerungen, Sensoren

Torantriebe

Torsteuerungen

Adapterprofile